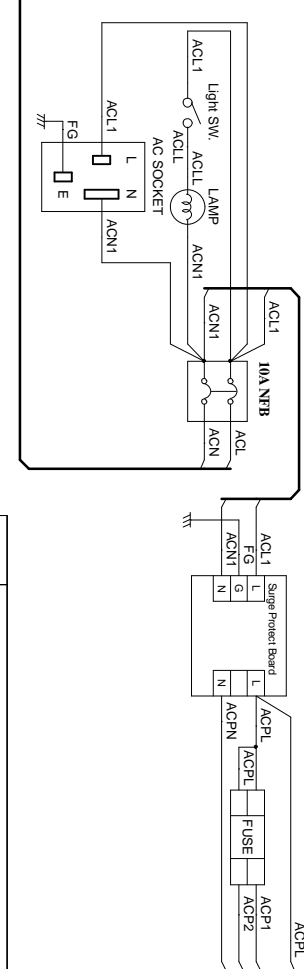


RJ-11 Pin4 => D+ (藍線)
 RJ-11 Pin6 => D- (紅底黑線)
 RJ-11 Pin4 => TX (白)
 RJ-11 Pin6 => RX (白底黑線)
 RJ-11 Pin6 => SG (黑線)

TXD : 紅
 RXD : 白
 預留對上 RS-232通訊 SG : 黑



註：LS+、LS-、LSD+及LSD-線材均使用用料編號
 2601270000 12AWG 1015 600V 藍之料號

DATE	DESCRIPTION
	HSIANG CHENG ELECTRIC CORP.
DWG. TITLE	台中1 樹架空式藍各型FTU接線圖(GPRS)
PART NO.	DWG. NO.
EST. DATE	MOD. DATE
DESIGN	CHECK
	APPROVAL

